

Nazwa kwalifikacji: **Montaż i eksploatacja systemów komputerowych, urządzeń peryferyjnych i sieci**
Oznaczenie kwalifikacji: **EE.08**
Numer zadania: **03**

Wypełnia zdający

Numer PESEL zdającego*

--	--	--	--	--	--	--	--	--	--

Miejsce na naklejkę z numerem
PESEL i z kodem ośrodka

Czas trwania egzaminu: **150 minut**

EE.08-03-19.06

EGZAMIN POTWIERDZAJĄCY KWALIFIKACJE W ZAWODZIE

Rok 2019

CZĘŚĆ PRAKTYCZNA

**PODSTAWA PROGRAMOWA
2017**

Instrukcja dla zdającego

1. Na pierwszej stronie arkusza egzaminacyjnego wpisz w oznaczonym miejscu swój numer PESEL i naklej naklejkę z numerem PESEL i z kodem ośrodka.
2. Na **KARCIE OCENY** w oznaczonym miejscu przyklej naklejkę z numerem PESEL oraz wpisz:
 - swój numer PESEL*,
 - oznaczenie kwalifikacji,
 - numer zadania,
 - numer stanowiska.
3. **KARTE OCENY** przekaz zespołowi nadzorującemu.
4. Sprawdź, czy arkusz egzaminacyjny zawiera 6 stron i nie zawiera błędów. Ewentualny brak stron lub inne usterki zgłoś przez podniesienie ręki przewodniczącemu zespołu nadzorującego.
5. Zapoznaj się z treścią zadania oraz stanowiskiem egzaminacyjnym. Masz na to 10 minut. Czas ten nie jest wliczany do czasu trwania egzaminu.
6. Czas rozpoczęcia i zakończenia pracy zapisze w widocznym miejscu przewodniczący zespołu nadzorującego.
7. Wykonaj samodzielnie zadanie egzaminacyjne. Przestrzegaj zasad bezpieczeństwa i organizacji pracy.
8. Jeżeli w zadaniu egzaminacyjnym występuje polecenie „zgłoś gotowość do oceny przez podniesienie ręki”, to zastosuj się do polecenia i poczekaj na decyzję przewodniczącego zespołu nadzorującego.
9. Po zakończeniu wykonania zadania pozostaw rezultaty oraz arkusz egzaminacyjny na swoim stanowisku lub w miejscu wskazanym przez przewodniczącego zespołu nadzorującego.
10. Po uzyskaniu zgody zespołu nadzorującego możesz opuścić salę/miejsce przeprowadzania egzaminu.

Powodzenia!

* w przypadku braku numeru PESEL – seria i numer paszportu lub innego dokumentu potwierdzającego tożsamość

Zadanie egzaminacyjne

Korzystając z dostępnych narzędzi, oprogramowania oraz elementów znajdujących się na stanowisku egzaminacyjnym, wykonaj montaż okablowania i podłączenie urządzeń sieciowych oraz przeprowadź konfigurację urządzeń sieciowych i systemów zainstalowanych na dysku twardym stacji roboczej i serwera, a także diagnostykę podzespołów komputera.

Podczas konfiguracji systemów Windows oraz Linux skorzystaj z konta **administrator** z hasłem **Egzamin08!@** (w systemie Linux jest to konto z uprawnieniami użytkownika **root**).

1. Wykonaj montaż okablowania sieciowego:

- wykonaj podłączenie wszystkich żył kabla UTP bezpośrednio do panelu krosowego według sekwencji EIA/TIA 568B
- drugi koniec kabla UTP zamontuj bezpośrednio w module Keystone, umieszczonym w gnieździe naściennym, według sekwencji EIA/TIA 568B

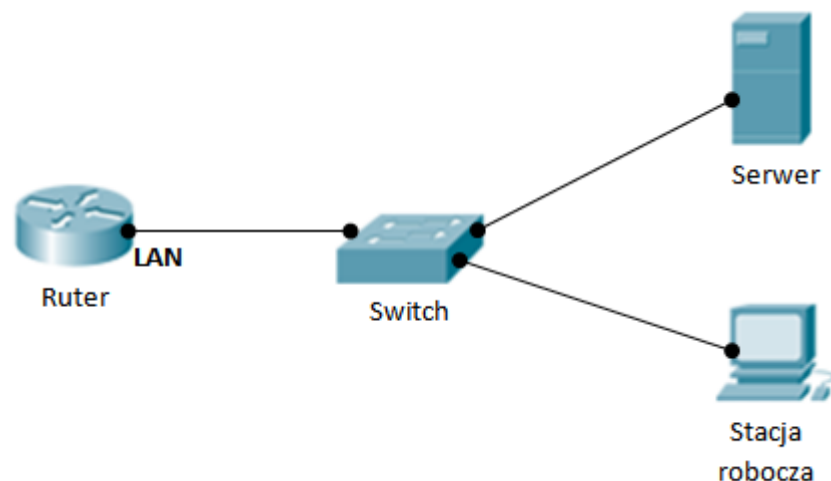
UWAGA: Po wykonaniu montażu zgłoś przewodniczącemu ZN – przez podniesienie ręki – gotowość do przeprowadzenia testu wykonanego okablowania. W obecności egzaminatora sprawdź za pomocą testera okablowania poprawność wykonanego połączenia panel krosowy – gniazdo naścienne.

2. Zamontuj w serwerze nowy dysk twardy

- zdemontuj zainstalowany dysk twardy
- zamontuj zapasowy dysk twardy opisany jako **SERWER2**

UWAGA: Po wykonaniu montażu zgłoś przewodniczącemu ZN – przez podniesienie ręki – gotowość do zakończenia prac montażowych. Po uzyskaniu zgody od egzaminatora przystąp do końcowych czynności montażowych i uruchomienia systemu Linux w wersji serwerowej.

3. Za pomocą kabli połączeniowych znajdujących się na stanowisku egzaminacyjnym połącz urządzenia zgodnie z Obrazem 1, a następnie podłącz je do sieci zasilającej.



Obraz 1. Schemat połączenia urządzeń

4. Skonfiguruj ruter zgodnie z zaleceniami:

UWAGA: ruter pracuje na ustawieniach fabrycznych zgodnie z dokumentacją, która jest dostępna w folderze RUTER na nośniku opisanym DANE/PROGRAMY

- adres IP dla interfejsu LAN: 172.16.1.1/24
- adres IP dla interfejsu WAN: 10.10.10.1/28 brama 10.10.10.2
- serwer DHCP włączony z zakresem dzierżawionych adresów 172.16.1.10 - 172.16.1.20
- zarezerwowany dla stacji roboczej adres IP: 172.16.1.3/24
- serwer DNS dla interfejsu WAN: 2.2.2.2 oraz drugi serwer DNS: 3.3.3.3 (jeśli jest wymagany)

Wykonaj zrzuty ekranu potwierdzające wykonaną konfigurację routera. Zrzuty zapisz jako pliki graficzne na dysku USB o nazwie *EGZAMIN* w folderze *Konfiguracja_rutera*

5. Skonfiguruj przełącznik zgodnie z zaleceniami:

UWAGA: przełącznik pracuje na ustawieniach fabrycznych zgodnie z dokumentacją, która jest dostępna w folderze PRZEŁĄCZNIK na nośniku opisanym DANE/PROGRAMY

- adres IP: 172.16.1.4 z maską 255.255.255.0 (jeśli jest wymagana)
- brama domyślna: adres interfejsu LAN routera

Wykonaj zrzut ekranu potwierdzający wykonaną konfigurację przełącznika. Zrzut zapisz jako plik graficzny na dysku USB opisanym *EGZAMIN* w folderze *Konfiguracja_przełącznika*

6. Przeprowadź na stacji roboczej test zasobów komputera za pomocą dostępnych narzędzi w systemie operacyjnym Windows. Uzyskane wyniki testów, w postaci zrzutów ekranowych, zapisz w edytorze tekstowym o nazwie *stacja_testy*. Plik umieść na dysku USB oznaczonym nazwą *EGZAMIN*. Uzyskane wyniki zapisz także w Tabeli 1. *Test zasobów stacji roboczej* znajdującej się w arkuszu egzaminacyjnym.

7. Na stacji roboczej skonfiguruj system Windows:

- skonfiguruj interfejs sieciowy stacji roboczej według zaleceń:
 - adres IPv4 uzyskiwany automatycznie
 - serwer DNS: *localhost*
 - metryka interfejsu: 3
- ustaw długość zapamiętanej historii haseł na wartość 7
- ustaw maksymalny okres ważności hasła na 5 dni
- ukryj w panelu sterowania aplet *Klawiatura*

8. Skonfiguruj serwer z zainstalowanym systemem operacyjnym Linux:

- skonfiguruj interfejs sieciowy serwera podłączony do przełącznika:
 - adres IP: 172.16.1.2/24
 - brama domyślna: adres IP interfejsu LAN rutera
 - serwer DNS: *localhost*
- utwórz grupę **Testerzy** oraz konto użytkownika o nazwie **Test** dla którego maksymalna liczba dni między zmianami hasła wynosi 8
- przypisz konto **Test** do grupy **Testerzy**
- będąc zalogowanym na koncie **Test**, w katalogu domowym utwórz katalog *docs*, a następnie nadaj mu pełne prawa dla grupy **Testerzy**
- za pomocą poleceń systemowych terminala wykonaj test połączenia serwera z ruterem oraz serwera z przełącznikiem i stacją roboczą. Wykonaj zrzuty ekranu z widocznymi poleceniami i rezultatami testów, a następnie zapisz je jako pliki graficzne o nazwach odpowiadających zawartości: *ruter*, *przełącznik*, *stacja_robocza* w folderze *Test* na dysku USB opisanym *EGZAMIN*

9. Korzystając z Cennika usług komputerowych, sporządź w arkuszu kalkulacyjnym kosztorys wykonanych prac serwisowych. W kosztorysie uwzględnij podatek VAT w wysokości 23%.

- plik wykonany zgodnie z przykładową Tabelą 2. *Wzór kosztorysu* zapisz pod nazwą *Kosztorys* na dysku USB oznaczonym nazwą *EGZAMIN*
- obliczenia w kolumnie Cena brutto (w zł) powinny wykonywać się automatycznie, po wypełnieniu kolumny Cena netto (w zł) z uwzględnieniem podatku VAT
- obliczenia w kolumnie Wartość brutto (w zł) powinny wykonywać się automatycznie, po wypełnieniu kolumny Cena netto (w zł) oraz Ilość
- sumowanie kolumny Wartość brutto (w zł) powinno odbywać się automatycznie z uwzględnieniem 15% upustu w przypadku, gdy pierwotna wartość kosztorysu przekroczy 150,00 zł

Cennik usług komputerowych

Lp.	Nazwa usługi	Cena netto (w zł)
1.	Konfiguracja systemu Windows/ Linux	70,00
2.	Instalacja oprogramowania narzędziowego	20,00
3.	Konfiguracja oprogramowania narzędziowego	25,00
4.	Testowanie zasobów komputera	30,00
5.	Instalacja systemu Windows/ Linux	50,00
6.	Montaż okablowania	30,00
7.	Zabezpieczenie danych	25,00
8.	Konfiguracja przełącznika	20,00
9.	Konfiguracja routera	35,00

Czas przeznaczony na wykonanie zadania wynosi 150 minut.

Ocenie będzie podlegać 6 rezultatów:

- zamontowany dysk twardy oraz wykonane okablowanie sieciowe i połączenie fizyczne urządzeń,
- test zasobów stacji roboczej,
- skonfigurowane urządzenia sieciowe,
- skonfigurowany serwer,
- skonfigurowany system Windows na stacji roboczej,
- kosztorys wykonanych prac

oraz

przebieg wykonania okablowania sieciowego oraz podłączenia dysku.

Uwaga: Zawartość dysku USB, wykorzystywanego podczas egzaminu do zapisu zrzutów ekranowych lub dokumentów, jest usuwana po egzaminie i nie stanowi dokumentacji egzaminacyjnej przekazywanej wraz z arkuszem do OKE

